

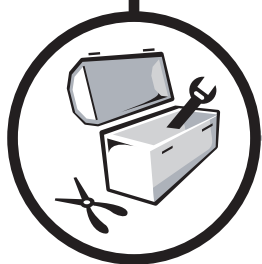
Nederlands  
24/05/06

# Bedieningspaneel X/X2

Colli FT41 of FT53 (CH) - Bedieningspaneel X  
Colli FT64 - Bedieningspaneel X2



M000578



Handleiding  
Installatie



Technische  
handleiding

**OERTLI**

[www.oertli.fr](http://www.oertli.fr)

CE




300003230-001-B

## Inhoud

<b>Toegepaste symbolen</b> .....	<b>3</b>
<b>Belangrijke instructies</b> .....	<b>3</b>
<b>Beschrijving</b> .....	<b>4</b>
1 Algemeen .....	4
2 Presentatie .....	4
3 Technische kenmerken .....	5
<b>Presentatie</b> .....	<b>6</b>
<b>Inbedrijfname</b> .....	<b>7</b>
<b>Montage, elektrische aansluitingen en door de installateur af te stellen waarden</b> .....	<b>8</b>
1 Montage van het bedieningspaneel .....	8
2 Montage van de ketelvoeler .....	8
3 Elektrische aansluitingen .....	8
3.1 Basisaansluitingen .....	10
3.2 Aansluiting van de apart te verkrijgen opties .....	12
4 Door de installateur af te stellen waarden .....	14
5 Desactivering van de voorrang voor het sanitair warm water .....	16
6 Vertragingrelais verwarmingspomp .....	16
7 Principeschema .....	17
<b>Foutmeldingen</b> .....	<b>19</b>
<b>Reserveonderdelen</b> .....	<b>20</b>

## Toegepaste symbolen

 **Opgelet gevaar**  
Kans op lichamelijk letsel en materiële schade. Neem altijd de instructies in acht voor de veiligheid van personen en goederen


 Bijzondere informatie  
Hou rekening met de informatie om het comfort te behouden


 Verwijzing naar andere handleidingen of andere pagina's van de handleiding

**SWW:** Sanitar warm water


## Belangrijke instructies

 Om de goede werking van het toestel te verzekeren, moet deze handleiding nauwkeurig worden gevolgd.

 Werkzaamheden aan de installatie mogen uitsluitend worden uitgevoerd door deskundig personeel.

 Als fabrikant kunnen wij geenszins aansprakelijk worden gesteld indien het toestel niet goed wordt gebruikt, niet of slecht wordt onderhouden of niet correct gemonteerd wordt (wat dat betreft moet u zelf zorgen dat de montage aan een vakbekwaam installateur wordt toevertrouwd).

 Neem de polen die op het klemmenbord zijn aangegeven in acht : fasegeleider (L), nulgeleider (N) en aardgeleider  $\perp$ .

 Om de sanitair-warmwatertoestellen voorzien van een titaananode te beschermen tegen corrosie (beschermingsysteem OECOPROTECT®), moet het bedieningspaneel altijd onder spanning staan. Gebruik voor het uitschakelen van de verwarming of het sanitair warmwater de functie Zomer of Vorstvrij.

## 1 Algemeen

Elektrisch bedieningspaneel voor de verwarming, standaard voorzien van een regelingfunctie met voorrang voor de sanitair-warmwaterproductie.

Het bedieningspaneel X is bestemd voor de volgende PK-PU-CU 150, PU-CU 150 Condens, PK 260 verwarmingsketels.

Het bedieningspaneel X2 is bestemd voor de volgende PK 260 verwarmingsketels.

**Het basispakket van het bedieningspaneel X/X2 omvat :**

- 1 Bedieningspaneel X/X2
- 1 ketelvoeler om de temperatuur van het water in de verwarmingsketel te meten

**De volgende onderdelen kunnen apart besteld worden :**

- Programmeerbare kamerthermostaat (Colli AD191)
- Programmeerbare draadloze kamerthermostaat (Colli AD192)
- SWW-voeler met simulatieconnector OECOPROTECT® voor de aansluiting van een sww-toestel zonder titaanode (Colli AD212)

## 2 Presentatie

• **Het bedieningspaneel X, voor de bediening van een brander met 1 vlamgang omvat:**

- 1 thermostaat voor de verwarmingsketel
- 1 thermostaat voor het sanitair warm water
- De functie OECOPROTECT® voor een boiler met titaanode
- 1 elektronische thermometer
- 1 Veiligheidsthermostaat

Door toevoeging van 2 kamerthermostaten (apart te verkrijgen), kunnen 2 directe kringen bestuurd worden.


• **Het bedieningspaneel X2, voor de bediening van een brander met 2 vlamgangen, omvat:**

- 1 Ketelthermostaat voor een brander met 2 vlamgangen
  - ▶ De 1e vlamgang wordt bediend ten opzichte van de afstelling van de elektronische thermostaat.
  - ▶ De 2e vlamgang wordt bediend ten opzichte van de afstelling van de elektronische thermostaat, met -4°C verzet.
  - ▶ In geval van productie van sanitair warm water zijn de 2 vlamgangen actief.
- 1 thermostaat voor het sanitair warm water
- De functie OECOPROTECT® voor een boiler met titaanode
- 1 elektronische thermometer
- 1 Veiligheidsthermostaat

Door toevoeging van 1 omgevingsthermostaat, kan hij 1 directe kring besturen.

Met behulp van de thermostaat voor de verwarmingsketel wordt de bedrijfstemperatuur van de verwarmingsketel afgesteld.

De manueel te resetten veiligheidsthermostatt zorgt voor een veilige werking van de verwarmingsketel.

 **Als de temperatuur van de verwarmingsketel abnormaal hoog komt te liggen (110° C) dan onderbreekt de veiligheidsthermostaat de elektrische voeding van de brander. U moet uw installateur raadplegen.**

De thermostaat voor het sanitair warm water maakt het bij De thermostaat voor het sanitair warm water maakt het bij de verwarming van sanitair warm water mogelijk, de gemiddelde temperatuur van de sanitairwarmwatervoorraad af te stellen en voorrang te geven aan de verwarming van het sanitair warm water.

De voorrang voor het sanitair warm water schakelt de brander en de s.w.w.-laadpomp in en schakelt de verwarmingspomp uit als het sanitair warm water verwarmd moet worden. Tijdens de zomercyclus wordt de temperatuur van de verwarmingsketel niet gehandhaafd tussen twee s.w.w.-ladingen. De temperatuur van het sanitair warm water wordt gemeten door de s.w.w.-voeler.

### 3 Technische kenmerken

---

Elektrische voeding : 230V (-10%, +10%) - 50 HZ

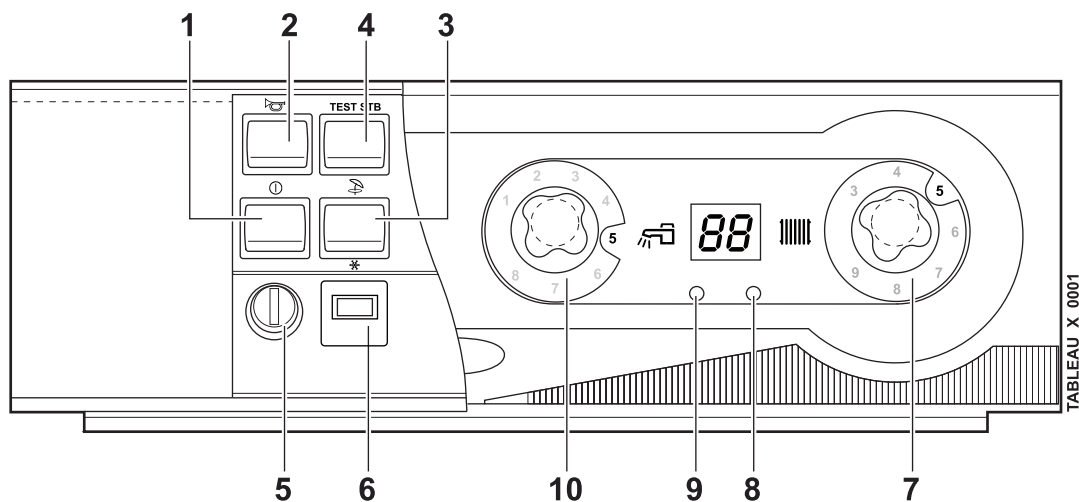
Waarden van de watervoelers (Ketel en Sanitar warm water)

Temperatuur in °C	Weerstand in ohm	Temperatuur in °C	Weerstand in ohm
0°C	32 014 Ω	50°C	3 661 Ω
10°C	19 691 Ω	60°C	2 535 Ω
20°C	12 474 Ω	70°C	1 794 Ω
30°C	8 080 Ω	80°C	1 290 Ω
40°C	5 372 Ω	90°C	941 Ω

#### Conformiteit / Markering

Dit product voldoet aan de eisen van de volgende Europese richtlijnen en normen:

- 73/23/EEG Richtlijn Laagspanning
- Overeenkomstige norm : EN 60.335.1
- 89/336/EEG Richtlijn Elektromagnetische Compatibiliteit
- Generische normen : EN61000-6-3 ; EN61000-6-1



## 1. Hoofschakelaar Aan / Uit

Stand : Aan

Stand : Uit

## 2. Alarmlampje

Dit lampje brandt als het veiligheidssysteem van de brander geactiveerd is (bij storingen).

## 3. Schakelaar Zomer / Winter

Stand "Winter" : Verwarming en sanitair warm water functioneren.

Stand "Zomer" : Alleen het sanitair warm water functioneert. Indien geen enkel reservoir is aangesloten, blijft de ketel uit.

**i** De uitschakeling van de verwarmingspomp is ingesteld op 12 minuten te rekenen vanaf de overschakeling op de zomercyclus.

## 4. Druckknop Test-STB

Ingedrukte knop, test van de veiligheidsthermostaat met uitschakeling van de pomp(en).

## 5. Manueel te resetten veiligheidsthermostaat

Afgesteld op 110° C

## 6. Bedieningspaneel X: Vertraagde zekering (4)

Bedieningspaneel X2: Vertraagde zekering (6)

## 7. Elektronische thermostaat

Afstelling van de temperatuur van de ketel bij manuele werking af te stellen tussen 30° C en 90° C

## 8. Controlelampje aan

Display met de temperatuur van de verwarmingsketel

## In geval van sanitair-warmwaterproductie

## 9. Controlelampje aan

Display met de temperatuur van het sanitair warm water

## 10. Elektronische thermostaat

Afstelling van de gemiddelde temperatuur van de sanitair-warmwatervoorraad tussen 10° C en 80° C

**i** Zodra de installatie onder spanning wordt gezet, voert het systeem één minuut lang een automatische ontluchtingscyclus uit voor de warmtewisselaar door afwisselend de laadpomp voor het sanitair warm water en de verwarmingspomp in te schakelen. Deze ontluchtingscyclus wordt gedesactiveerd als de temperatuur in het reservoir meer dan 25°C bedraagt

### De eerste inbedrijfname wordt door de installateur verricht

Voordat de verwarmingsketel in bedrijf kan worden genomen, dient eerst gecontroleerd te worden of de installatie **met voldoende water is gevuld**

Voer de inbedrijfname uit in de volgende volgorde :

- Plaats de thermostaat van de ketel **7** op de gewenste stand. Wijzig, indien nodig, de stand van de aanslag van de max. temperatuur.
- In geval van sanitair-warmwaterproductie:  
Plaats bij verwarming van sanitair warm water de thermostaat **10** op de gewenste stand. Aanbevolen graadverdeling 6 (ongeveer 60° C).

**Deze waarde moet altijd lager zijn dan de afstelling van de laadtemperatuurbegrenzer van het sanitair warm water.**

- Controleer of de veiligheidsthermostaat **5** wel degelijk geactiveerd is. Hiervoor, Draai de dop van de veiligheidsthermostaat los en druk op de resetknop met behulp van een schroevendraaier.
- Zet de Zomer/Winter-schakelaar **3** op de Winterstand ❄️.
- Zet de Aan/Uit-schakelaar **1** op de stand Aan Ⓡ.

# Montage, elektrische aansluitingen en door de installateur af te stellen waarden


## 1 Montage van het bedieningspaneel


 Raadpleeg de handleiding van de boiler.

## 2 Montage van de ketelvoeler

 Raadpleeg de handleiding van de boiler.

## 3 Elektrische aansluitingen

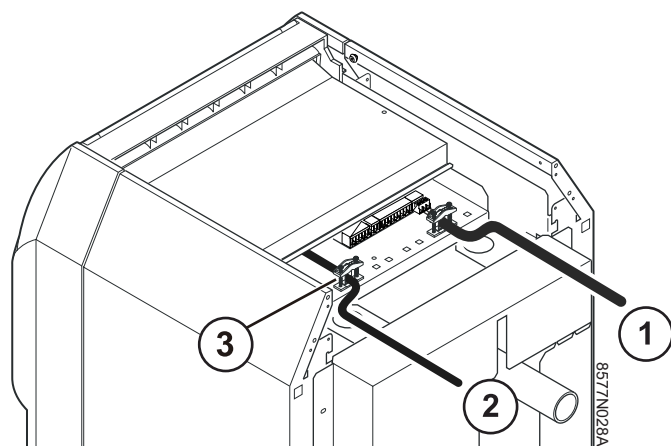
 De elektrische aansluitingen moeten door een installateur tot stand worden gebracht.

 De bekabeling wordt in de fabriek aan heel nauwkeurige controles onderworpen, de inwendige aansluitingen van het bedieningspaneel mogen in geen geval gewijzigd worden.

De elektrische aansluitingen moeten worden uitgevoerd volgens de aanwijzingen van de bij het toestel meegeleverde schakelschema's en volgens de richtlijnen in de handleiding.

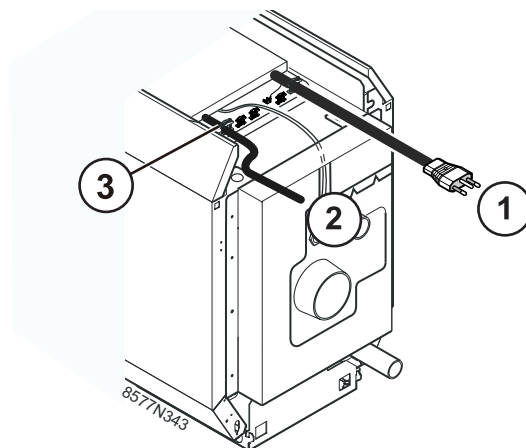
Het toestel moet aangesloten worden op een elektriciteitsnet voorzien van een meerpolige netscheiding met een contactopeningswijde van ten minste 3 mm. De aarding moet voldoen aan de norm NFC 15100 (Frankrijk) of RGPT (België).

### PK-PU-CU 150, PU-CU 150 Condens



PK 260

### PU-CU 150 CH, PU 150 C

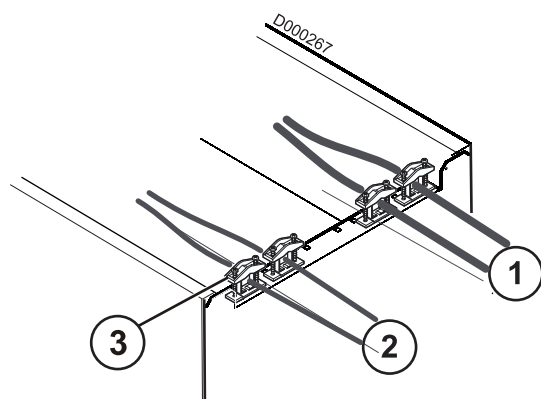


- ① Voedingskabel 230 V
- ② Voelers
- ③ Kabelklemmen

**Alle aansluitingen worden uitgevoerd op de daarvoor bestemde klemmenstroken aan de achterkant van het bedieningspaneel van de verwarmingsketel.**


De verbindingkabels worden via de uitsnijdingen in het achterste paneel van de verwarmingsketel tot in de verwarmingsketel geleid, eventueel door in de handel te verkrijgen kabelgeleiders heen.


Deze kabels worden aan het bord vastgemaakt d.m.v. de (in een apart zakje meegeleverde) kabelklemmen.




- ① Voeding 230V
- ② Voelers
- ③ Kabelklemmen



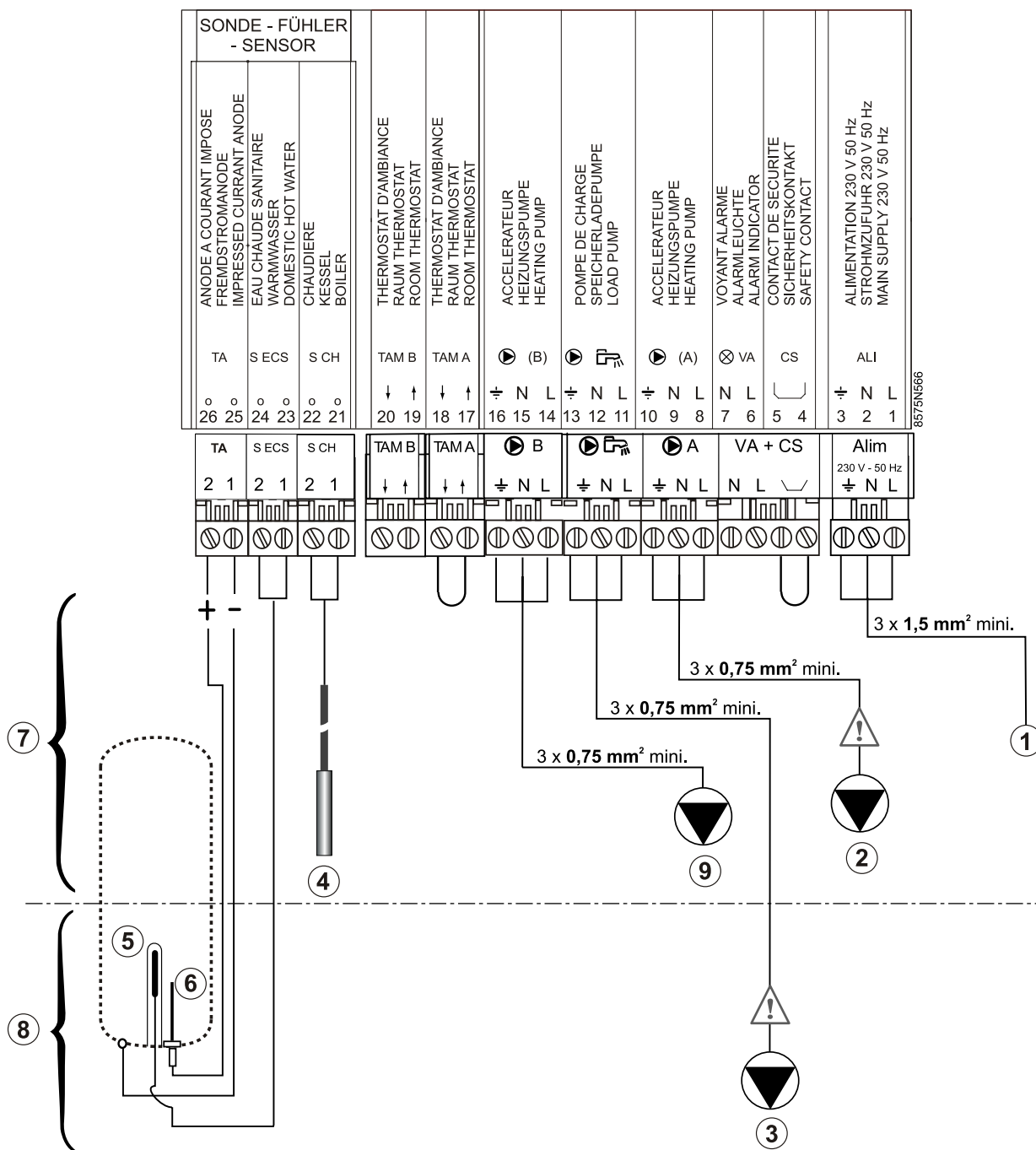
 **Het beschikbare vermogen per uitgang is 450 W (met  $\cos \varphi = 0,7$ ) en de startstroom moet lager dan 16A zijn.**  
**De kabels van de voelers en de kabels van de 230V-kring moeten gescheiden blijven.**

 **In de verwarmingsketel : gebruik de 2 doorvoerbuisjes aan weerskanten van de verwarmingsketel.**  
**Buiten de verwarmingsketel : Gebruik 2 kabelleidingen met een tussenafstand van ten minste 10 cm.**

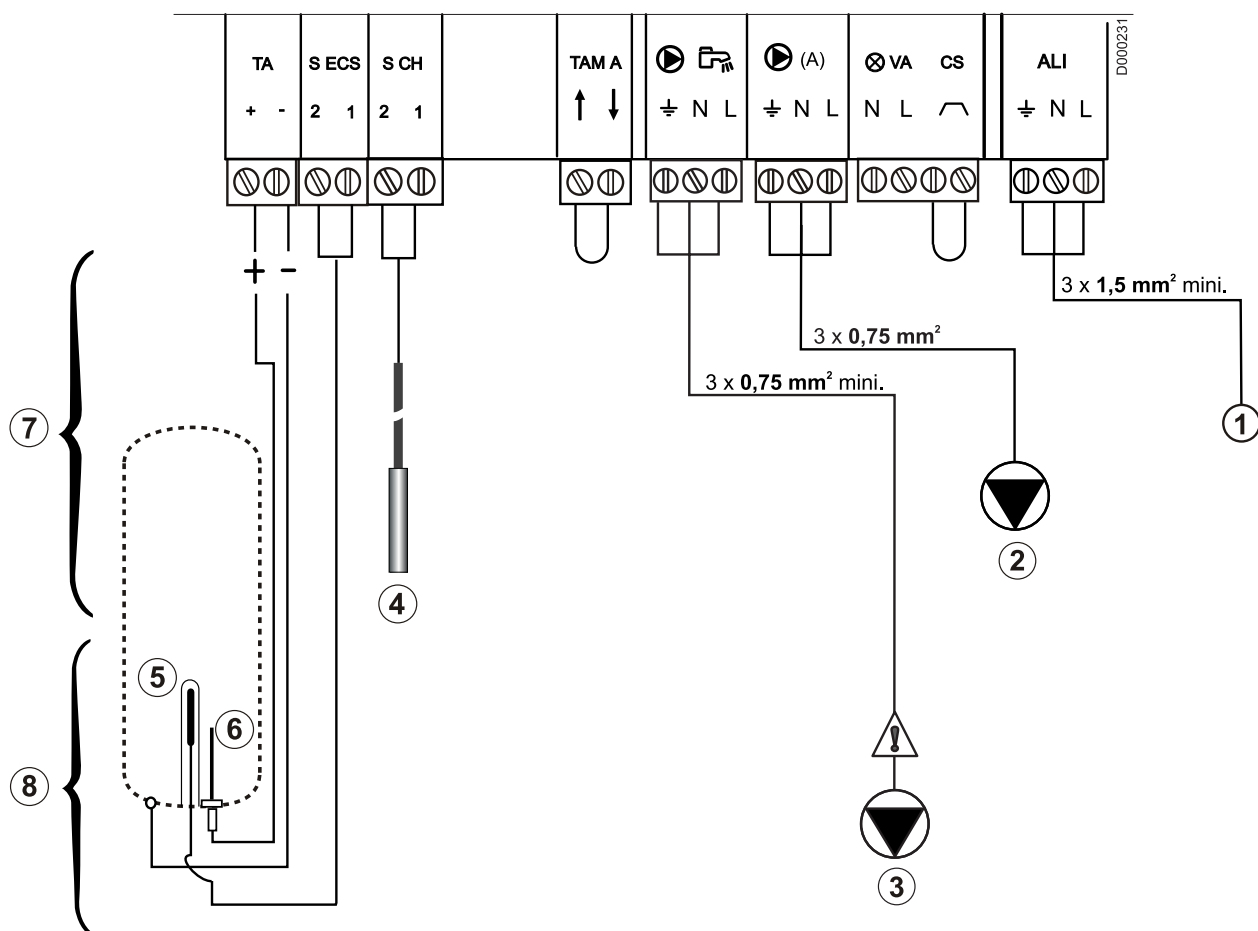
Alle elektrische aansluitingen op de gemerkte strips gelegen onder de kaartafdekking van de ketel. De aansluiting van de voeding gebeurt met behulp van een kabel met 3 draden en een doorsnede van 1,5 mm<sup>2</sup> op de contactstrip met 3 contacten (klemmen 1,2,3) gelegen onder de kaartafdekking van de ketel. Voor de verdere elektrische aansluitingen, kabels met 3 draden en een doorsnede van 0,75 mm<sup>2</sup> gebruiken.

Neem de polen die op het klemmenbord zijn aangegeven in acht : fasegeleider (L), nulgeleider (N) en aardgeleider .

Bedieningspaneel X



- 1 Voeding 230V
- 2 Verwarmingspomp Kring A
- 3 Laadpomp
- 4 Ketelvoeler
- 5 Sanitair warmwatervoeler
- 6 Titaanode
- 7 **Ketel met of zonder sww boiler**
- 8 **Ketel met sww boiler**
- 9 Verwarmingspomp Kring B



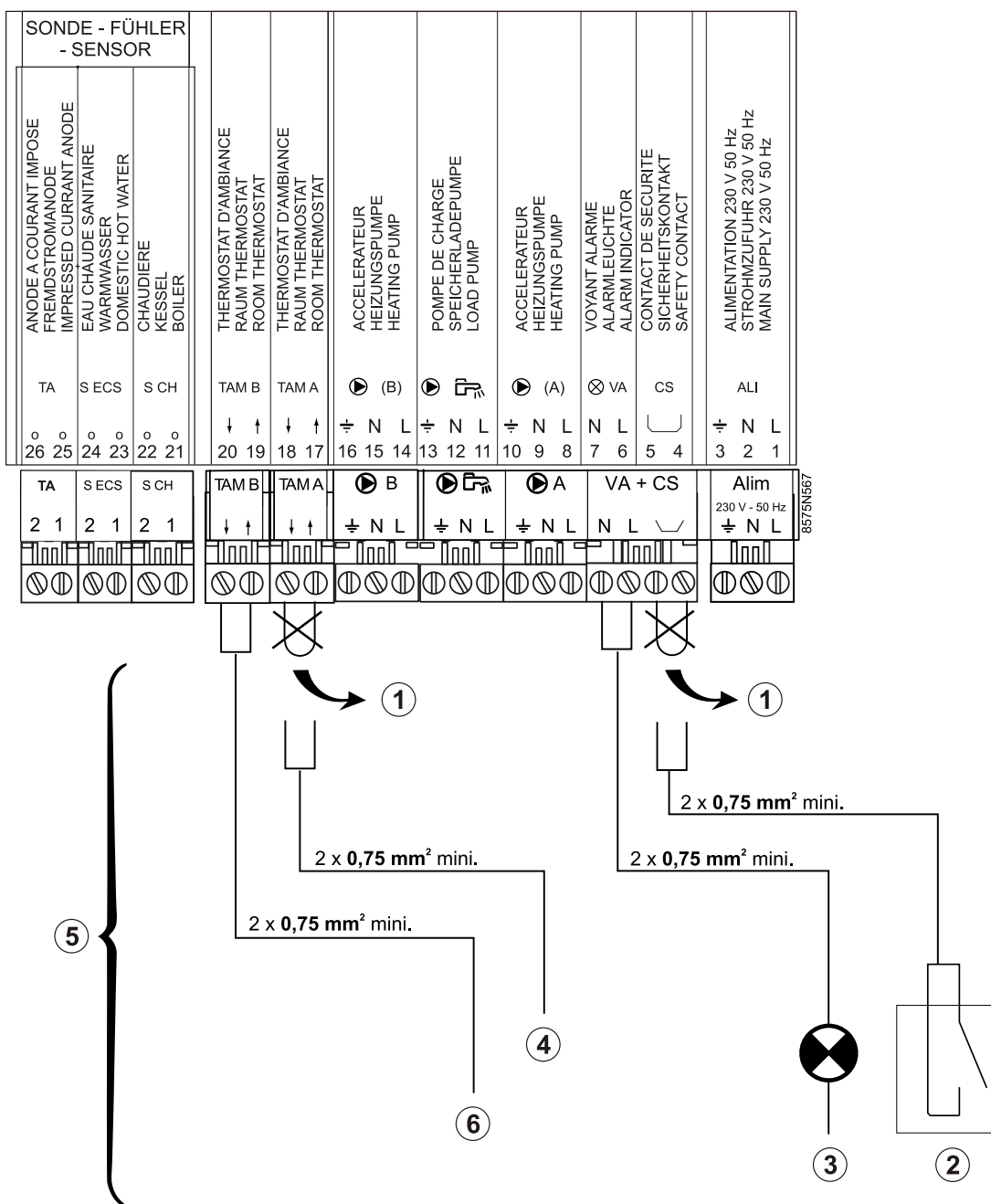
- 1 Voeding 230V
- 2 Verwarmingspomp Kring A
- 3 Laadpomp
- 4 Ketelvoeler
- 5 Sanitair warmwatervoeler
- 6 Titaanode
- 7 **Ketel met of zonder sww boiler**
- 8 **Ketel met sww boiler**

**!** De kabels van de voelers en de kabels van de 230V-kring moeten gescheiden blijven.

In de verwarmingsketel : gebruik de 2 doorvoerbuissjes aan weerskanten van de verwarmingsketel.

Buiten de verwarmingsketel : Gebruik 2 kabelleidingen met een tussenafstand van ten minste 10 cm.

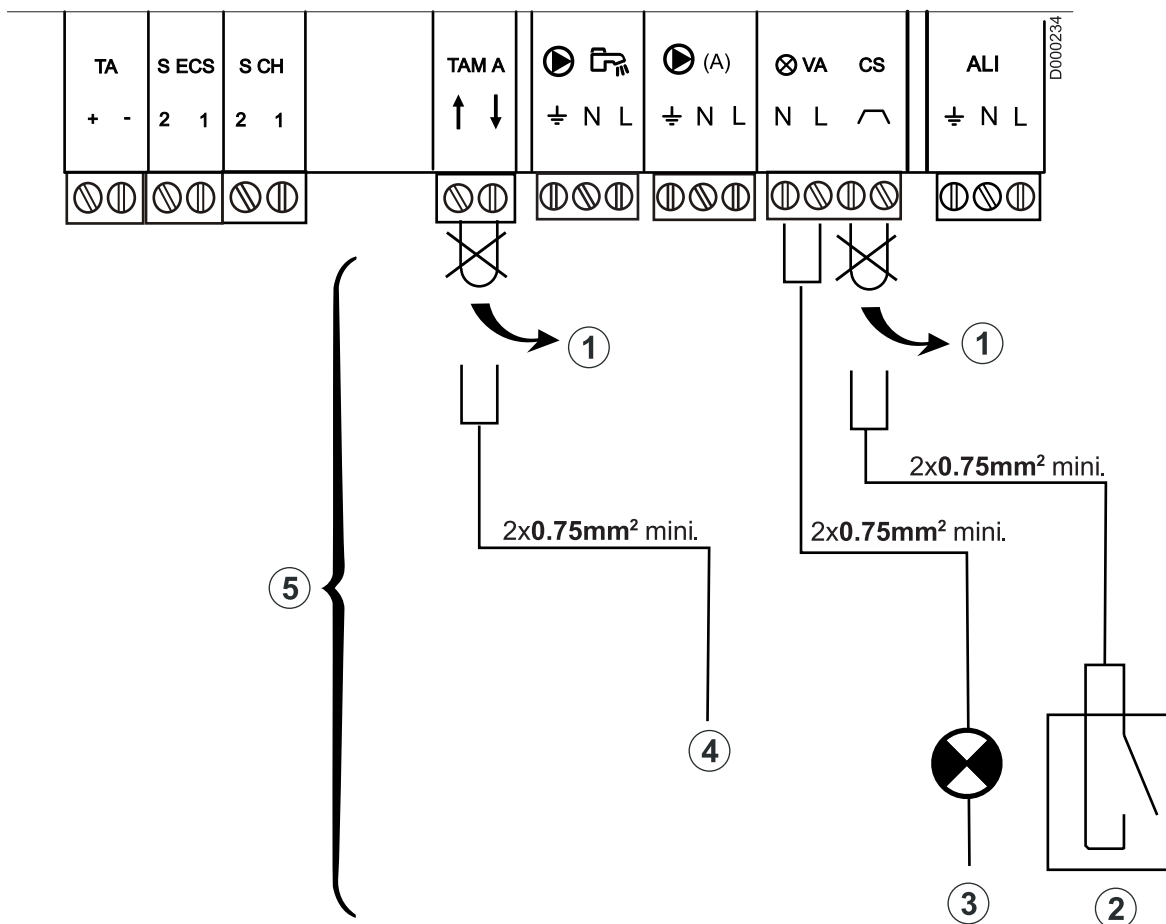
Bedieningspaneel X



- 1 Te verwijderen brug
- 2 Veiligheidscontact
- 3 Alarmlampje
- 4 Kamerthermostaat Kring A
- 5 **Ketel met of zonder sww boiler**
- 6 Kamerthermostaat Kring B

Indien slechts één kring gebruikt wordt, de kamerthermostaat aansluiten op de kring A en geen brug op deze stekker plaatsen.

- **Aansluiting van een rookgassenthermostaat (TF)**  
Bij afwisselend gebruik met een houtgestookte verwarmingsketel : de rookgassenthermostaat wordt aangesloten op de klemmenstroken (CS) nadat de aanwezige brug verwijderd is.
- **Aansluiting van een veiligheidscontact (CS)**  
Klemmenstroken (CS) nadat de aanwezige brug verwijderd is : kan een extern veiligheidssysteem worden aangesloten (vb. : watergebrekpressostaat, brandbeveiling, e.d.m., ...).



- 1 Te verwijderen brug
- 2 Veiligheidscontact
- 3 Alarmlampje
- 4 Kamerthermostaat Kring A
- 5 **Ketel met of zonder sww boiler**

• **Aansluiting van een rookgassenthermostaat (TF)**

Bij afwisselend gebruik met een houtgestookte verwarmingsketel : de rookgassenthermostaat wordt aangesloten op de klemmenstroken (CS) nadat de aanwezige brug verwijderd is.

• **Aansluiting van een veiligheidscontact (CS)**

Klemmenstroken (CS) nadat de aanwezige brug verwijderd is : kan een extern veiligheidssysteem worden aangesloten (vb. : watergebrekpressostaat, brandbeveiling, e.d.m.,...).

**⚠ De kabels van de voelers en de kabels van de 230V-kring moeten gescheiden blijven.**

**In de verwarmingsketel : gebruik de 2 doorvoerbuisjes aan weerskanten van de verwarmingsketel.**

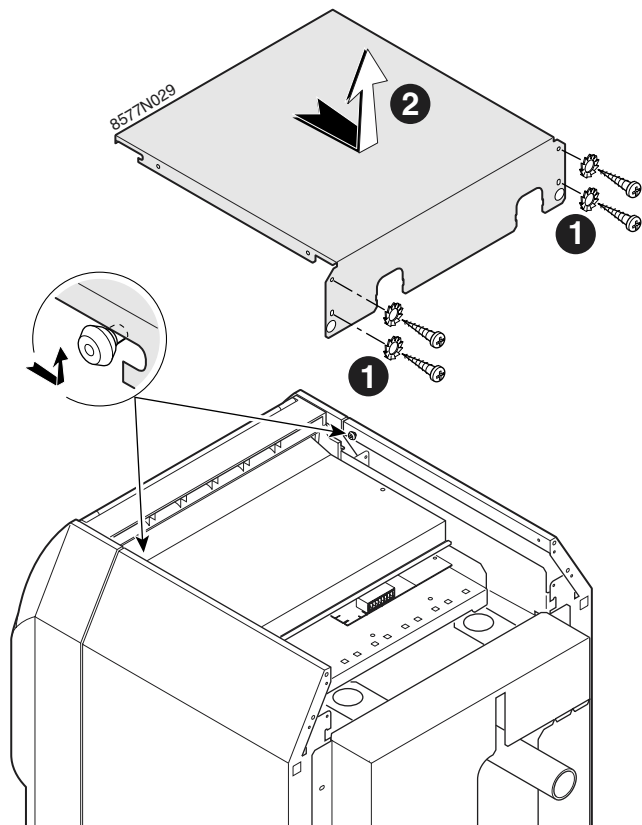
**Buiten de verwarmingsketel : Gebruik 2 kabelleidingen met een tussenafstand van ten minste 10 cm.**

#### 4 Door de installateur af te stellen waarden

**!** De onderstaande afstellingen betreffen verschillende functies en de configuraties van de installatie. Ze mogen uitsluitend gewijzigd worden door een vakbekwaam technicus.

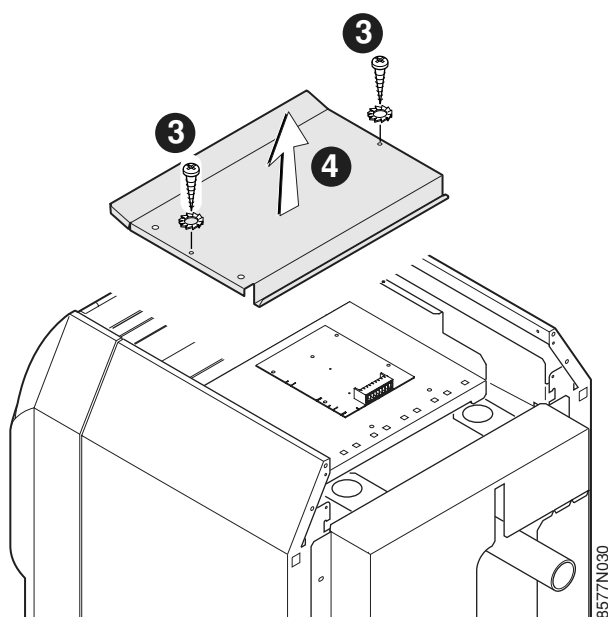
► Toegang tot de potentiometers voor het afstellen van het vertragsrelais van de s.w.w.-pomp en de laadtemperatuurbegrenzer van het s.w.w..

#### PK-PU-CU 150, PU-CU 150 Condens



**1** Verwijder de 2 schroeven en moeren aan de achterzijde van de ketel.

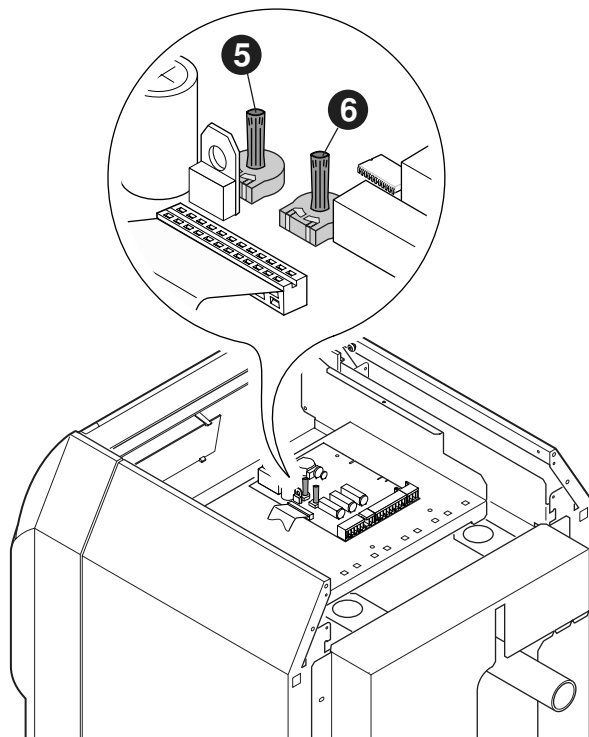
**2** Het demonteren van het bovenpaneel.



**3** Klip de bescherming van de plaatjes aan beide zijden los.

**4** Het demonteren van de beschermplaat van de printplaten.

- Het afstellen van de laadtemperatuurbegrenzer van het sanitair warm water



Met behulp van de potentiometer **6** op de printplaat in de verwarmingsketel kan de temperatuur van de verwarmingsketel tijdens het verwarmen van het sanitair warm water geregeld worden.

De laadtemperatuur kan afgesteld worden tussen 60 en 90° C (in de fabriek afgesteld op 75° C).

- Het afstellen van het vertragsrelais van de s.w.w.-pomp



Met behulp van de potentiometer **5** op de printplaat in de verwarmingsketel kan het vertragsrelais van de s.w.w.-pomp geregeld worden.

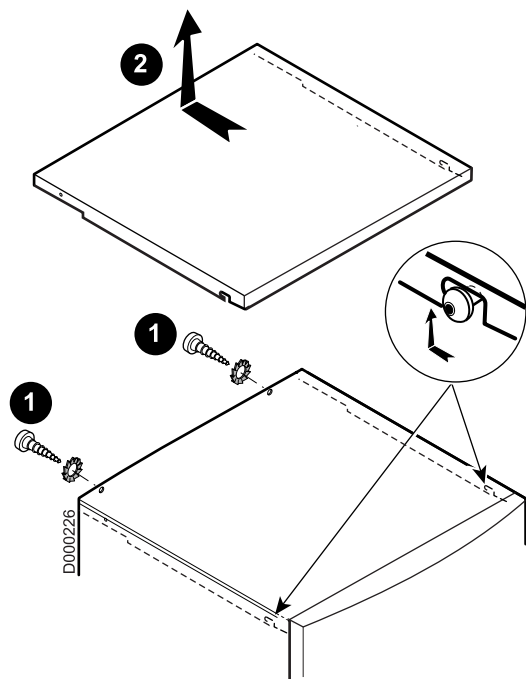
Het vertragsrelais heeft een afstelgebied van 0 tot 10 minuten (in de fabriek afgesteld op 4 minuten).

- Remontage

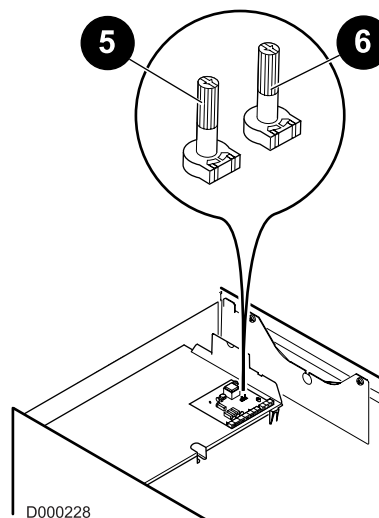
Aan het eind van de tussenkomst, tot remontage van het beschermingsplaatje van de printplaten en de bovenpaneel overgaan door in omgekeerde richting van het uittrekken te handelen.

**!** Vergeet de kartelringetjes niet.

- **Het afstellen van de laadtemperatuurbegrenzer van het sanitair warm water**



- 1 Verwijder de 2 schroeven en moeren aan de achterzijde van de ketel.
- 2 Het demonteren van het bovenpaneel.



8575N075A



Met behulp van de potentiometer **6** op de printplaat in de verwarmingsketel kan de temperatuur van de verwarmingsketel tijdens het verwarmen van het sanitair warm water geregeld worden.

De laadtemperatuur kan afgesteld worden tussen 60 en 90° C (in de fabriek afgesteld op 75° C).

- **Het afstellen van het vertragsrelais van de s.w.w.-pomp**

8575N075A



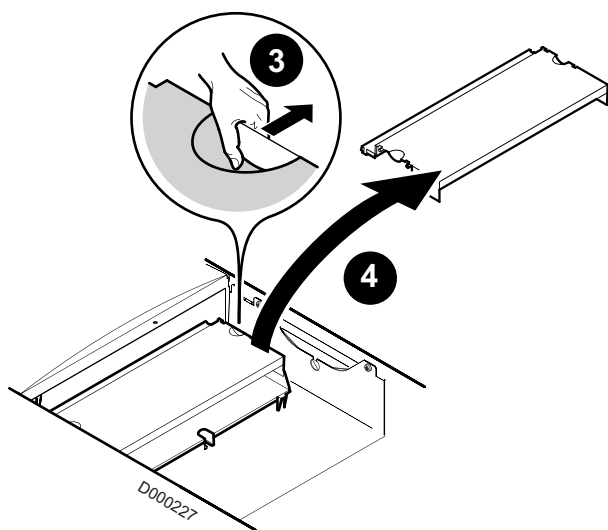
Met behulp van de potentiometer **5** op de printplaat in de verwarmingsketel kan het vertragsrelais van de s.w.w.-pomp geregeld worden.

Het vertragsrelais heeft een afstelgebied van 0 tot 10 minuten (in de fabriek afgesteld op 4 minuten).

- **Remontage**

Aan het eind van de tussenkomst, tot remontage van het beschermingsplaatje van de printplaten en de bovenpaneel overgaan door in omgekeerde richting van het uittennemen te handelen.

 **Vergeet de kartelringetjes niet.**

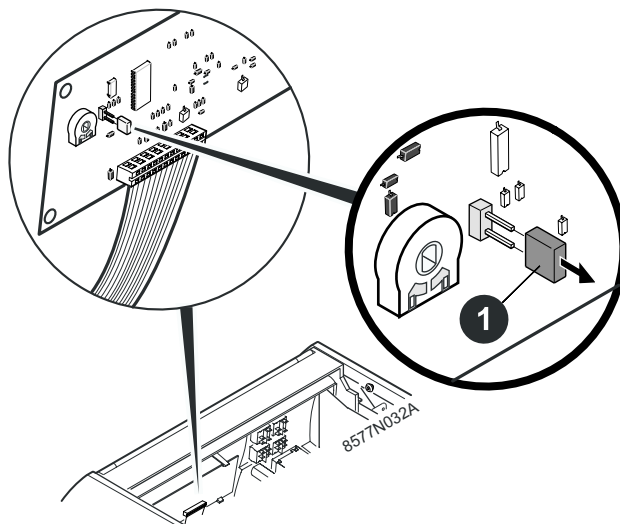


- 3 Klip de bescherming van de plaatjes aan beide zijden los.
- 4 Het demonteren van de beschermplaat van de printplaten.

## 5 Desactivering van de voorrang voor het sanitair warm water

Als de voorrang voor het sanitair warm water gedesactiveerd is, wordt de verwarming tijdens de verwarmingscyclussen van het sanitair warm water niet onderbroken.

 Onderbreek de elektrische voeding van de verwarmingsketel.

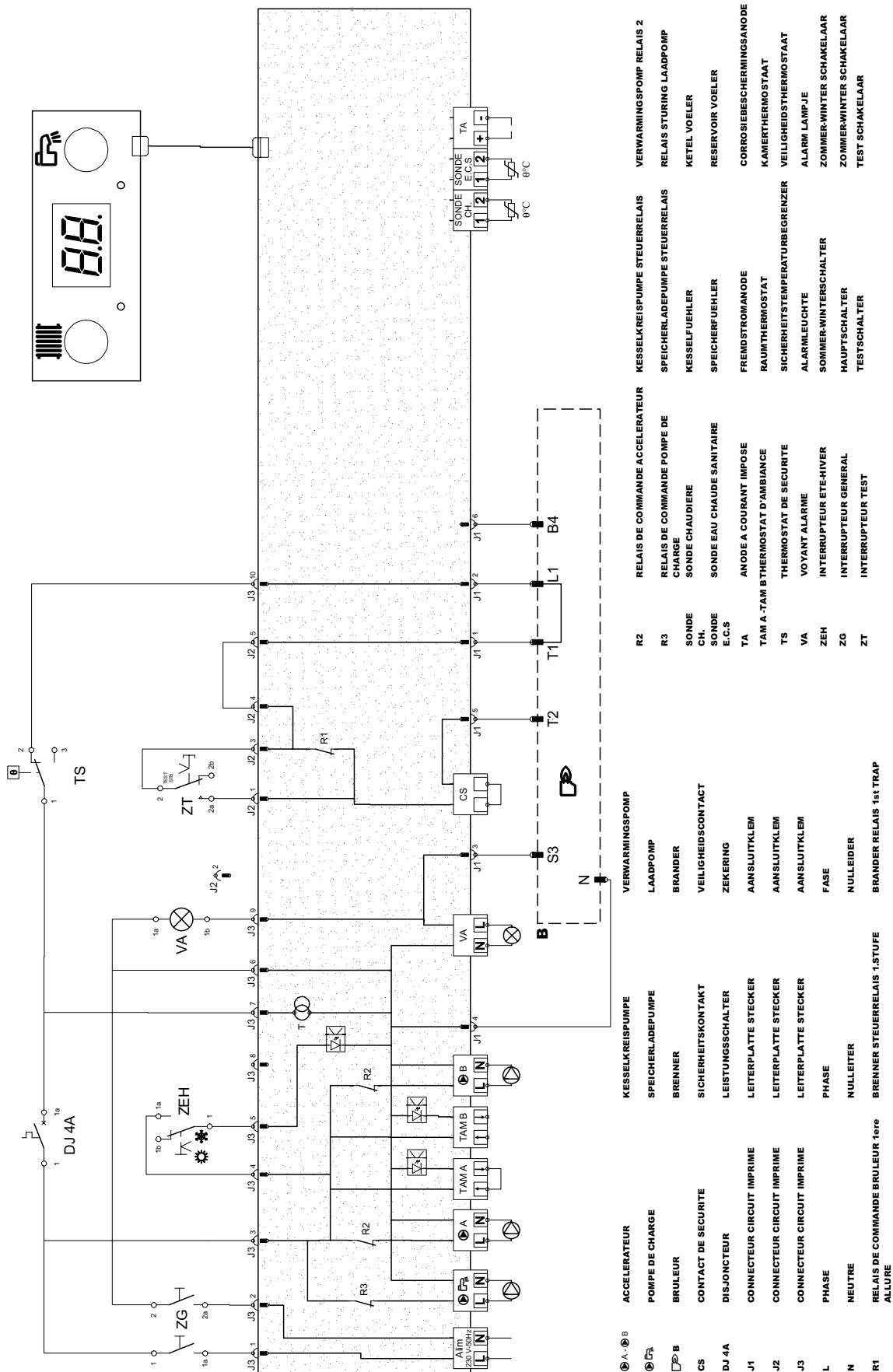


## 6 Vertragingrelais verwarmingspomp

Het vertragingrelais van de verwarmingspomp is afgesteld op 12 minuten te rekenen vanaf het sluiten van het contact van de kamerthermostaat of de overschakeling op de Zomer-cyclus.

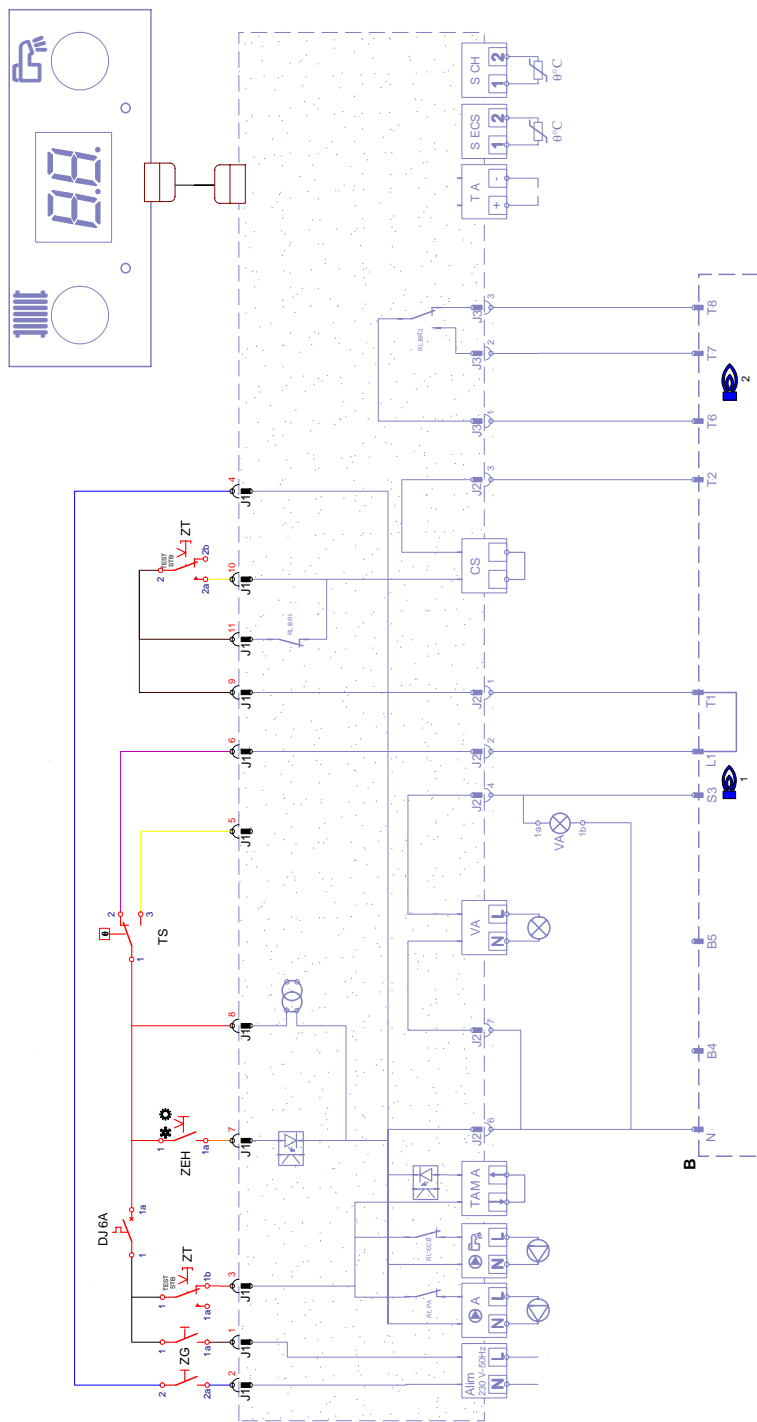


Bedieningspaneel X



PLAN : 8577-4015 ind: E N° 948.67.194

⊕ A, ⊕ B	ACCELERATEUR	VERWARMINGSPOMPE	R2	RELAIS DE COMMANDE ACCELERATEUR	KESSELKREISPOMPE	VERWARMINGSPOMPE RELAIS 2
⊕ FA	POMPE DE CHARGE	LAADPOMPE	R3	RELAIS DE COMMANDE POMPE DE CHARGE	SPEICHERLADEPOMPE	RELAIS STURING LAADPOMPE
⊕ B	BRULEUR	BRANDER	SONDE CH.	SONDE CHAUDIERE	VEILIGHEIDSCONTACT	KETEL VOELER
CS	CONTACT DE SECURITE	SICHERHEITSKONTAKT	SONDE E.C.S	SONDE EAU CHAUDE SANITAIRE	ZEKERING	RESERVOIR VOELER
DJ 4A	DISJONCTEUR	LEISTUNGSSCHALTER	TA	ANODE A COURANT IMPOSE	AANSLUITKLEM	CORROSIEBESCHERMINGSANODE
J1	CONNECTEUR CIRCUIT IMPRIME	LEITERPLATTE STECKER	TAM A - TAM B	THERMOSTAT D'AMBIANCE	AANSLUITKLEM	KAMERTHERMOSTAAT
J2	CONNECTEUR CIRCUIT IMPRIME	LEITERPLATTE STECKER	TS	THERMOSTAT DE SECURITE	AANSLUITKLEM	VELLIGHEIDSTHERMOSTAAT
J3	CONNECTEUR CIRCUIT IMPRIME	LEITERPLATTE STECKER	VA	VOYANT ALARME	AANSLUITKLEM	ALARME LAMP-JE
L	PHASE	PHASE	ZEH	INTERRUPTEUR ETE-HIVER	FASE	ZOMMER-WINTER SCHAKELAAR
N	NEUTRE	NULLEIDER	ZG	INTERRUPTEUR GENERAL	NULLEIDER	ZOMMER-WINTER SCHAKELAAR
R1	RELAIS DE COMMANDE BRULEUR 1ere ALLURE	BRANDER RELAIS 1ste TRAP	ZT	INTERRUPTEUR TEST	BRANDER RELAIS 1ste TRAP	TEST SCHAKELAAR



- |   |  |   |  |
|---|--|---|--|
| <ul style="list-style-type: none"> <li><b>A</b> ACCELERATEUR CIRCUIT A</li> <li><b>ALI</b> POMPE DE CHARGE</li> <li><b>B</b> ALIMENTATION</li> <li><b>CS</b> BRULEUR</li> <li><b>DJ6A</b> CONTACT DE SECURITE</li> <li><b>J</b> DISJONCTEUR</li> <li><b>L</b> CONNECTEUR CIRCUIT IMPRIME</li> <li><b>N</b> PHASE</li> <li><b>RL BR1</b> NEUTRE</li> <li><b>RL BR2</b> RELAIS DE COMMANDE BRULEUR 1<sup>ere</sup> ALLURE</li> <li><b>RL ECS</b> RELAIS DE COMMANDE BRULEUR 2<sup>e</sup> ALLURE</li> <li><b>RL PA</b> RELAIS DE COMMANDE POMPE DE CHARGE</li> <li><b>S CH</b> RELAIS DE COMMANDE ACCELERATEUR</li> <li><b>SECS</b> SONDE CHAUDIERE</li> <li><b>T A</b> SONDE EAU CHAUDE SANITAIRE</li> <li><b>TAM</b> ANODE A COURANT IMPOSE</li> <li><b>TS</b> THERMOSTAT D'AMBIANCE</li> <li><b>VA</b> THERMOSTAT DE SECURITE</li> <li><b>ZEH</b> VOYANT ALARME</li> <li><b>ZG</b> INTERRUPTEUR ETE-HIVER</li> <li><b>ZT</b> INTERRUPTEUR GENERAL</li> </ul> | <ul style="list-style-type: none"> <li><b>A</b> KESSELKREISPUMPE KREIS A</li> <li><b>ALI</b> SPEICHERLADEPUMPE</li> <li><b>B</b> NETZANSCHLUSS</li> <li><b>CS</b> BRENNER</li> <li><b>DJ6A</b> SICHERHEITSKONTAKT</li> <li><b>J</b> LEISTUNGSSCHALTER</li> <li><b>L</b> LEITERPLATTE STECKER</li> <li><b>N</b> PHASE</li> <li><b>RL BR1</b> NULLEITER</li> <li><b>RL BR2</b> BRENNER STEUERRELAIS 1. STUFE</li> <li><b>RL ECS</b> BRENNER STEUERRELAIS 2. STUFE</li> <li><b>RL PA</b> SPEICHERLADEPUMPE STEUERRELAIS</li> <li><b>S CH</b> HEIZUNGSPUMPE STEUERRELAIS</li> <li><b>SECS</b> KESSELFUEHLER</li> <li><b>T A</b> WARMWASSERFUEHLER</li> <li><b>TAM</b> FREMDSTROMANODE</li> <li><b>TS</b> RAUMTHERMOSTAT</li> <li><b>VA</b> SICHERHEITSTEMPERATURBEGRENZER</li> <li><b>ZEH</b> ALARMLEUCHE</li> <li><b>ZG</b> SOMMER-WINTERSCHALTER</li> <li><b>ZT</b> HAUPTSCHALTER</li> <li>TESTSCHALTER</li> </ul> | <ul style="list-style-type: none"> <li><b>A</b> HEATING PUMP CIRCUIT A</li> <li><b>ALI</b> LOAD PUMP</li> <li><b>B</b> MAIN SUPPLY</li> <li><b>CS</b> BURNER</li> <li><b>DJ6A</b> SAFETY CONTACT</li> <li><b>J</b> CIRCUIT BREAKER</li> <li><b>L</b> PRINTED CIRCUIT BOARD PLUG</li> <li><b>N</b> PHASE</li> <li><b>RL BR1</b> NEUTRAL</li> <li><b>RL BR2</b> BURNER 1st STAGE CONTROL RELAY</li> <li><b>RL ECS</b> BURNER 2nd STAGE CONTROL RELAY</li> <li><b>RL PA</b> LOAD PUMP CONTROL RELAY</li> <li><b>S CH</b> HEATING PUMP CONTROL RELAY</li> <li><b>SECS</b> BOILER SENSOR</li> <li><b>T A</b> DOMESTIC HOT WATER SENSOR</li> <li><b>TAM</b> ELECTRIC ANODE</li> <li><b>TS</b> ROOM THERMOSTAT</li> <li><b>VA</b> SAFETY THERMOSTAT</li> <li><b>ZEH</b> ALARM INDICATOR</li> <li><b>ZG</b> SUMMER-WINTER SWITCH</li> <li><b>ZT</b> MAIN SWITCH</li> <li>TEST SWITCH</li> </ul> | <ul style="list-style-type: none"> <li><b>A</b> VERWARMINGSPOMP KRING A</li> <li><b>ALI</b> VUL_POMP</li> <li><b>B</b> VOEDING</li> <li><b>CS</b> BRANDER</li> <li><b>DJ6A</b> VEILIGHEIDSCONTACT</li> <li><b>J</b> THERMISCHE BEVELIGING</li> <li><b>L</b> AANSLUITKLEM</li> <li><b>N</b> FASE</li> <li><b>RL BR1</b> NULLEIDER</li> <li><b>RL BR2</b> BRANDER RELAIS 1st TRAP</li> <li><b>RL ECS</b> BRANDER RELAIS 2nd TRAP</li> <li><b>RL PA</b> RELAIS STURING VUL POMP</li> <li><b>S CH</b> VERWARMINGSPOMPE RELAIS</li> <li><b>SECS</b> KETEL VOELERS</li> <li><b>T A</b> SANITAIR WARM WATER SENSORS</li> <li><b>TAM</b> CORROSIEBESCHERMINGSANODE</li> <li><b>TS</b> KAMERTHERMOSTAAT</li> <li><b>VA</b> VEILIG HEIDS THERMOSTAAT</li> <li><b>ZEH</b> ALARM LAMPJE</li> <li><b>ZG</b> ZOMMER-WINTER SCHAKELAAR</li> <li><b>ZT</b> ALGEMENE SCHAKELAAR</li> <li>TEST SCHAKELAAR</li> </ul> |
|---|--|---|--|

PLAN n° 300007227-001-A

## Foutmeldingen

Bij een gebrekkige werking kan u op de display één van de volgende meldingen te zien krijgen :

Melding	Defecten	Waarschijnlijke oorzaak	Oplossing
<b>AL 50</b>	Ketelvoeler	De kring van de voeler is onderbroken of kortgesloten.	Neem contact op met de installateur. Zie onderstaande opmerkingen.
<b>AL 52</b>	Sanitair warmwatervoeler	De kring van de voeler is onderbroken	
<b>AL td</b>	Titaanode	De titaanode bevindt zich in een open kring of de boiler is leeg.	Controleren of de titaanode goed aangesloten is of het reservoir met water.
<b>AL tc</b>		Er is kortsluiting op de titaanode of de aansluiting is omgekeerd.	Controleren of er geen kortsluiting is en of de draden ter hoogte van de dtekker van de titaanode niet omgekeerd zijn.

Werking in geval van foutmeldingen :

**AL 50** : De installatie wordt uitgeschakeld.

**AL 52** : Als de s.w.w.-voeler niet normaal werkt, blijft de installatie, blijft de installatie werken maar wordt het sanitair warm water niet verwarmd.

**AL td en AL tc** : De warmwaterproductie is uitgeschakeld. Deze kan gerurende 24 uur weer ingeschakeld worden door de spanning van de ketel te onderbreken en weer aan te zetten.

Er doen zich 2 gevallen voor :

- Een s.w.w.-reservoir met titaanode is op de ketel aangesloten. Het gevolg is dat het reservoir niet meer beveiligd is. U dient **ABSOLUUT** contact op te nemen met een vakman voor het serviceonderhoud van de ketel.
- Een reservoir zonder corrosiebeschermingsanode is op de ketel aangesloten. Controleer of de stekker van de kolli AD212 voorzien van een weerstand van 22 kOhm en een condensator van 100nF op de klemmen **25-26** gemonteerd is.

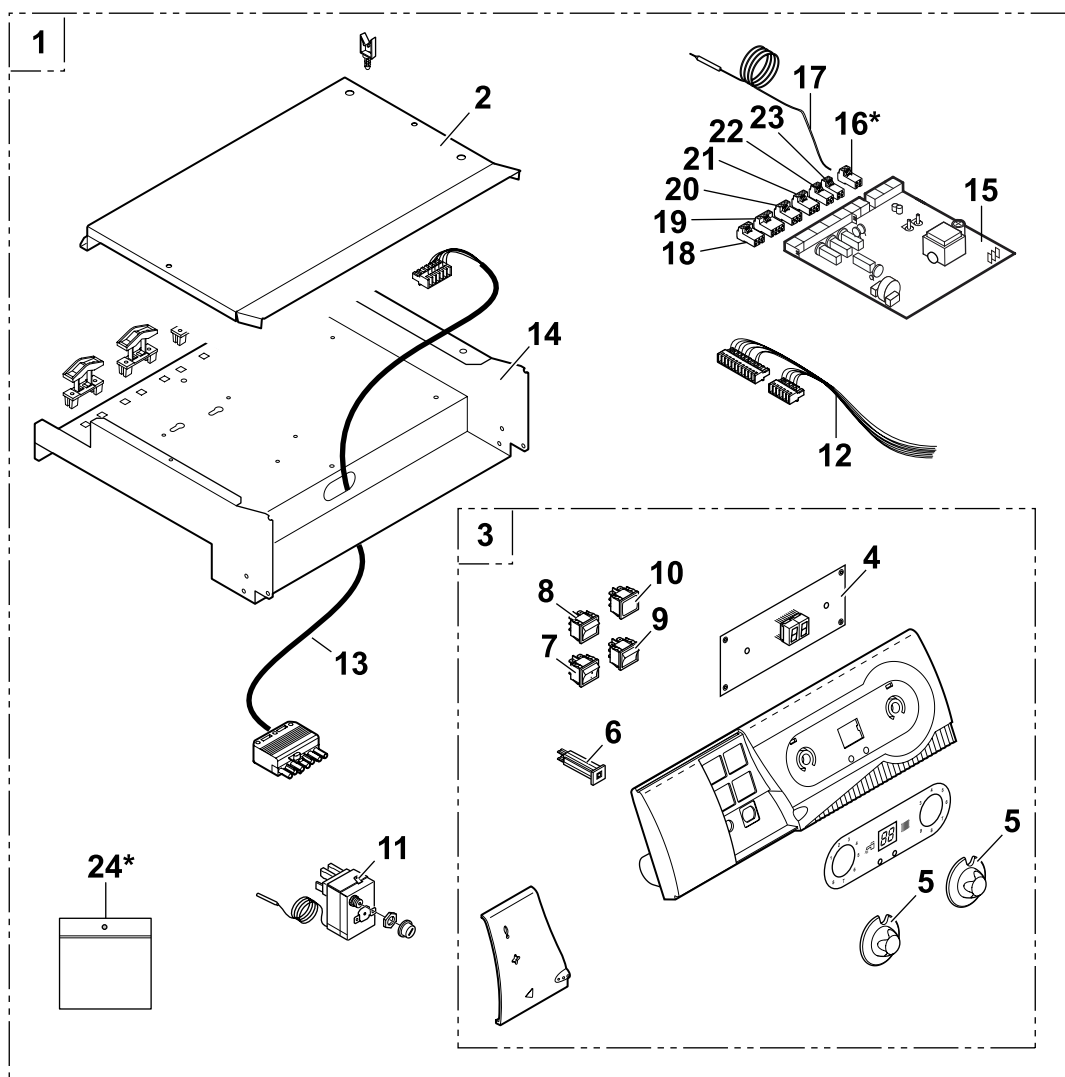
## Reserveonderdelen

24/05/06- 300003230-002-B

### Bedieningspaneel X met functie OECOPROTECT® voor PK-PU-CU 150, PU-CU 150 Condens

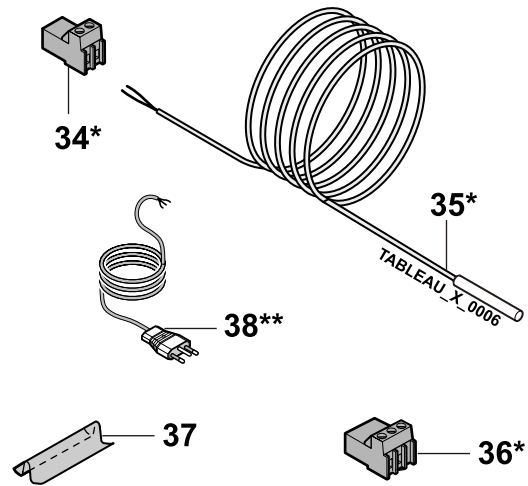
**i** Om een reserveonderdeel te bestellen, het referentienummer aangeven die bij het gewenste onderdeel staat.

#### Bedieningspaneel X



\* Alle landen, met uitzondering van Zwitserland

## Optie Voeler s.w.w.



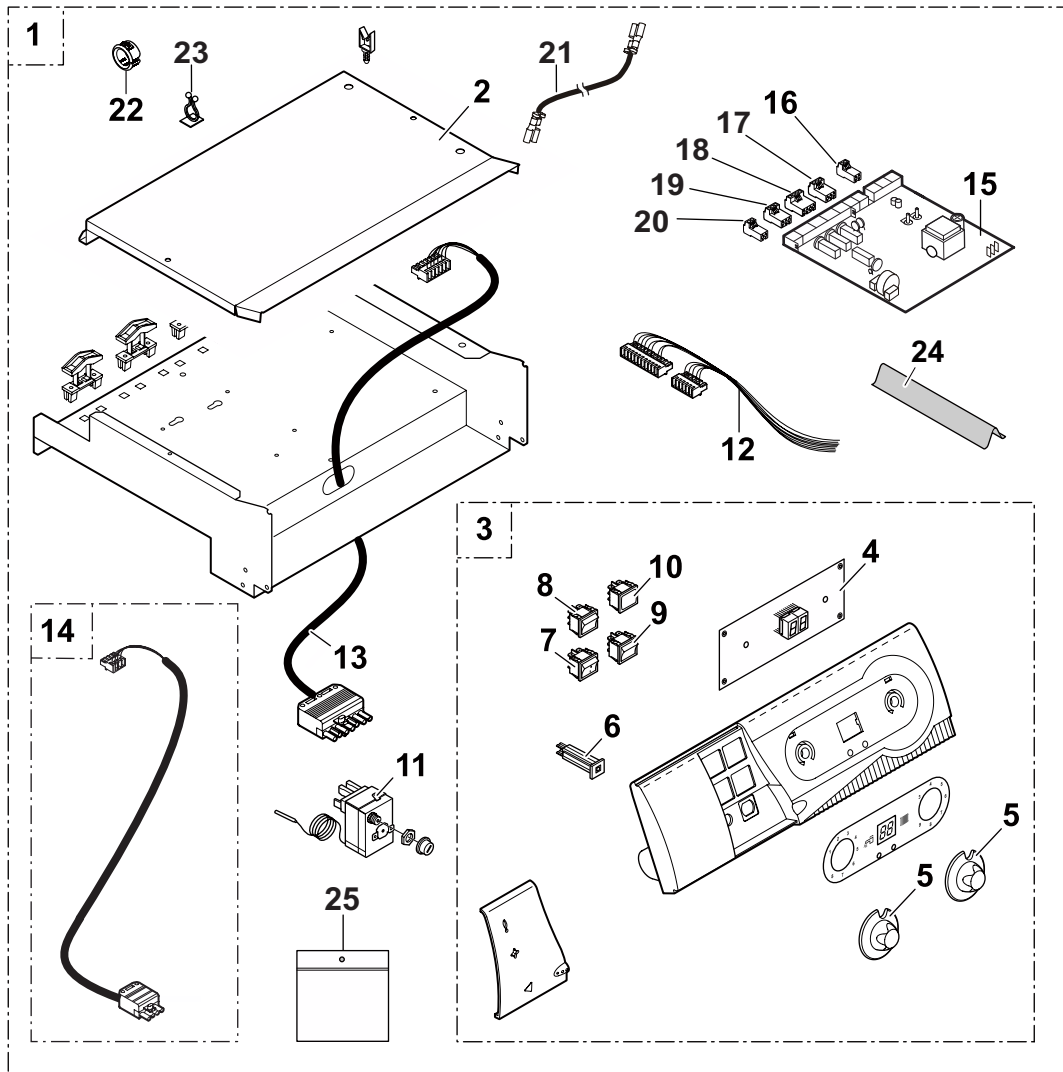
\* Alle landen, met uitzondering van Zwitserland

\*\* Voor Zwitserland

## Bedieningspaneel X

Kent.	Artikelnr.	Benaming
1	100002001	Compleet bedieningspaneel X (Colli FT41)
1	100002013	Compleet bedieningspaneel X (Colli FT53 - Zwitserland)
2	181955	Beschermplaat printkaart
3	182203	Voorzijde
4	182617	Geteste kaart centrale eenheid
5	181959	Regelknop + Stift
6	180407	Vertraagde zekering (4)
7	122306	Tweepolige schakelaar
8	181961	Tweepolige momentomkeerschakelaar
9	120888	Groene tweepolige schakelaar
10	181962	Rood controlelampje
11	600541	Veiligheidsthermostaat 110 °C
12	181963	Kabelboom
13	182199	Branderkabel
14	181964	Houder
15	182204	Relaiskaart
16	200000625	Connector met etiket (Alle landen, met uitzondering van Zwitserland)
17	702307	KVT-voeler 60 lengte 1 m
18	181966	Connector 3 pt voeding
19	181967	Connector 4 pt VA+ CS
20	181968	Connector 3 pt pomp AVS
21	181986	Connector 3 pt hulppomp
22	181969	2-polige stekker TAM A gemonteerd
23	8575-4949	2-polige stekker TAM B gemonteerd
24	181970	Zakje schroeven (Alle landen, met uitzondering van Zwitserland)
		Optie Voeler s.w.w. (Colli AD212)
34	182099	Connector 2 sanitair warmwatervoeler (Alle landen, met uitzondering van Zwitserland)
35	182106	KVT-voeler 60 lengte 5 m (Alle landen, met uitzondering van Zwitserland)
36	182107	Connector 3 pt POMP SWW (Alle landen, met uitzondering van Zwitserland)
37	121873	Dompelbuisafscheider
38	125988	Voedingskabel (Uitsluitend voor Zwitserland)

# Bedieningspaneel X2 met functie OECOPROTECT® voor PK 260



M000595

## Bedieningspaneel X2

Kent.	Artikelnr.	Benaming
1	100004588	Compleet standaardbedieningspaneel
2	200006170	Standaardbeschermingsplaat voor printplaat
3	182203	Frontplaat met folie
4	200006098	Geteste kaart centrale eenheid
5	181959	Regelknop + Stift
6	126598	Vertraagde zekering (6)
7	122306	Tweepolige schakelaar
8	181961	Tweepolige momentomkeerschakelaar
9	120888	Groene tweepolige schakelaar
10	181962	Rood controlelampje
11	600541	Veiligheidsthermostaat 110 °C
12	200006174	Kabelboom
13	200004753	Branderkabel 1ste trap
14	200004754	Branderkabel 2de trap
15	200004948	Relaiskaart
16	702314	Connector 2 bruggen gemonteerd ketelvoeler
17	300009075	Connector 3 pt voeding
18	300009101	Connector 4 pt VA+ CS
19	300009074	Connector 3 pt pomp AVS
20	181969	Gemonteerde TAM connector 2 pt
21	8577-4904	Massageleider
22	9532-0562	Draadgeleider
23	9532-0950	Kabelsteun
24	121873	Dompelbuisafscheider
25	182554	Schroeven + Toebehoren









## OERTLI THERMIQUE S.A.S.

[www.oertli.fr](http://www.oertli.fr)



**Direction des Ventes France**  
 Z.I. de Vieux-Thann  
 2, avenue Josué Heilmann • B.P. 16  
 F-68801 Thann Cedex  
 ☎ 03 89 37 00 84  
 ☎ 03 89 37 32 74

### Assistance Technique

☎ 01 56 70 45 32  
 ☎ 01 56 70 45 33  
 ☎ 01 56 70 45 34  
 ☎ 01 46 86 13 04  
 ✉ [assistance.technique@oertli.fr](mailto:assistance.technique@oertli.fr)

## OERTLI ROHLEDER WÄRMETECHNIK GmbH

[www.oertli.de](http://www.oertli.de)



Raiffeisenstraße 3  
 D-71696 MÖGLINGEN  
 ☎ 07141 24 54 0  
 ☎ 07141 24 54 88  
 ✉ [info@oertli.de](mailto:info@oertli.de)

## OERTLI DISTRIBUTION BELGIQUE N.V. S.A.



Park Raghen  
 Dellingsstraat 34  
 B-2800 MECHELEN  
 ☎ 015 - 45 18 30  
 ☎ 015 - 45 18 34  
 ✉ [info@oertli.be](mailto:info@oertli.be)

## OERTLI SERVICE AG

## VESCAL S.A. • Systèmes de chauffage

[www.oertli-service.ch](http://www.oertli-service.ch)

Service technique  
 Technische Abteilung  
 Servizio tecnico



Bahnstraße 24  
 CH-8603 SCHWERZENBACH  
 ☎ 01 806 41 41  
 ☎ 01 806 41 00  
 ✉ [info@oertli-service.ch](mailto:info@oertli-service.ch)

[www.heizen.ch](http://www.heizen.ch)

Service commercial  
 Verkaufsbüro  
 Servizio commerciale

Z.I. de la Veyre, St-Légier  
 CH-1800 VEVEY 1  
 ☎ 021 943 02 22  
 ☎ 021 943 02 33  
 ✉ [info@vescal.ch](mailto:info@vescal.ch)

## OERTLI THERMIQUE S.A.S.

Z.I. de Vieux-Thann  
 2, avenue Josué Heilmann • B.P. 16  
 F-68801 Thann Cedex  
 ☎ +33 3 89 37 00 84  
 ☎ +33 3 89 37 32 74



AD061

Vanwege de permanente zorg voor de kwaliteit van haar producten, zoekt OERTLI THERMIQUE SAS voortdurend naar manieren om deze te verbeteren. Zij behoudt zich daarom op ieder moment het recht voor de in dit document genoemde kenmerken te wijzigen.